

第九六八〇號 第三百三類 明細書

山本式熱發電器

出願 明治三十八年四月廿三日  
特許 明治三十八年十一月二十日

本發明ハ熱發電器ニ於テ積極杆ヲ適切ノ合成物トシ消極線ヲ純ニツケル線トナシ受熱先ニ銅又ハ之ト同性ノ物質ヲ用ヒ側片及ヒ空筒ヲ鐵或ハ之ト均等ノ物品ニ依リテ構成セル山本式熱發電器ニ係リ其目的トスル所ハ發電ヲ平易ニシ長時間使用スルモ電流ヲシテ終始均一ナラシムルト及ヒ輕易ニ製造シ得ラル、ノ利益アルニアリ別紙圖面ハ本發明ノ構造ヲ示スモノナリ其第一圖ハ即チ全體ノ斜面圖第二圖ハ之カ上平面圖ニシテ第三圖ハ本器ノ中心ヨリ堅ニ截切セル断面圖ナリトス

右諸圖ニ於ケル同一符號ハ同一部分ヲ示ス

本器ハ鐵或ハ之ト同性ナル物質ヲ以テ側片(A)ヲ作り其上部ニ(C)ノ屈曲先ヲ備ヘ其外面ニ空筒(B)ヲ附ス此(B)ハ側片ノ一部ヲ延長セシメテ螺旋的ニ捲環トシテ空筒ニ代フルモ妨ケナシ而シテ上端(C)ノ裏面ニ附スルニ積極杆(D)ヲ以テス此(D)ハ純正ノビスマス一二〇トアンチモニ一四八〇ト及ヒデンク三六八トノ比ヲ以テ合成セル物ニシテ彈丸狀ニ型成シ其太キ根底部(H)ヲ(C)ニ附着セシメ尖頭部中央ニ受熱先(F)ヲ挿合シ且ツ其挿入セル一端ヨリ消極線(E)ヲ集着シテ先頭ニ金屬環(G)ヲ嵌メテ固結セシム此(E)線ハ純正ニツケルノ細線數條ヲ集合セルモノニシテ一端ハ上記ノ裝置ヲ並列セルトキ次ノ(C)(H)間ニ填合スルモノトス斯ク結合セルモノヲ上胴環(K)下胴環(L)トニ(M)(N)ニ於テ銲着ス此二胴環(K)(L)ハ共ニ中心ヲ馬糞紙モテ固メ内外及ヒ上方ノ三面ニ石綿ヲ纏付セシメテ成ル又上胴環(K)ノ内面下方即チ石綿ト馬糞紙トノ間ヨリ輕微ナル金網(O)ヲ垂下シテ使用ノ際燈火ノ保護ニ供ス次ニ上記ノ如ク連設セル中央上部ナル受熱先(F)ノ集向セル個所ニハ上下ヨリ雲母ヨリ成ル圓片(R)(P)ヲ螺着金具(S)ニテ挾合セシム又胴側外ナル兩極端部ニハ接線金具(T)(U)ヲ設ケテ成ル

本器ハ之ヲ使用スルニ當リ接線金具(T)(U)ニ傳線ヲ接續裝置セル後、胴内ニアルコール又ハ瓦斯燈ヲ置キ點火セハ火焰ノ雲母片(P)ヲ衝キ四散シテ受熱先(F)ヲ灼熱スルカ故ニ即時ニ發電スヘク其(F)先ノ受熱ニ急ナルハ勿論(D)杆(E)線

ノ感應完全ナルト及ヒ側片(A)並ニ空筒(B)ノ冷却ニ適合セル等ノ裝置ハ其作用ヲシテ間然スル所ナガラシム故ニ發電ノ迅速ト電流ノ均一ヲ保持スルハ獨リ醫學上ニ用ヒテ最モ安全有効ナルノミナラス之ヲ各種ノ工業ニ應用セハ其利便共ニ從來ノ藥液ヲ用ケル不完備ノ比ニアラサルハ勿論其製作費ニ於テモ在來ノ熱發電器ヨリ半減ニシテ足ルノ益アリ又使用上耐久ノ利益モ莫大ノ差アルモノナリ

本器ハ如上ノ構造ト作用トヲ有スルカ故ニ電氣利用ノ百事發展セル刻下嶄新ニシテ有益ナル特殊ノ發明ナリトス本器ハ其精神ヲ變セサル限り形狀上多少ノ變更ヲ來スコトアルハ勿論ナリ

特許法ニ據リ本發明ノ保護ヲ請求スル範圍

- 一、本文ニ詳記セル如ク熱發電器ニ於テ發電ヲ完全ナラシメ兼テ構造ヲ平易ニシ製費ヲ削減スルノ目的ニ依リ積極杆(D)ヲ「ビスマス」一、二、〇、アンチモニ一四八、〇、デンク三六、八トノ比ヨリ成ル合成物トシ消極線(E)ヲ純ニツケルノ細線數條トナセル構造

- 二、請求範圍第一項ノ構造ト連結シテ發電ヲ完全ニシ電流ヲ終始均等ナラシムヘク受熱先(F)ヲ銅又ハ之ト等シキ物質トナシ側片(A)ト空筒(B)トヲ鐵又ハ之ト同性ノ物質トナセル結合

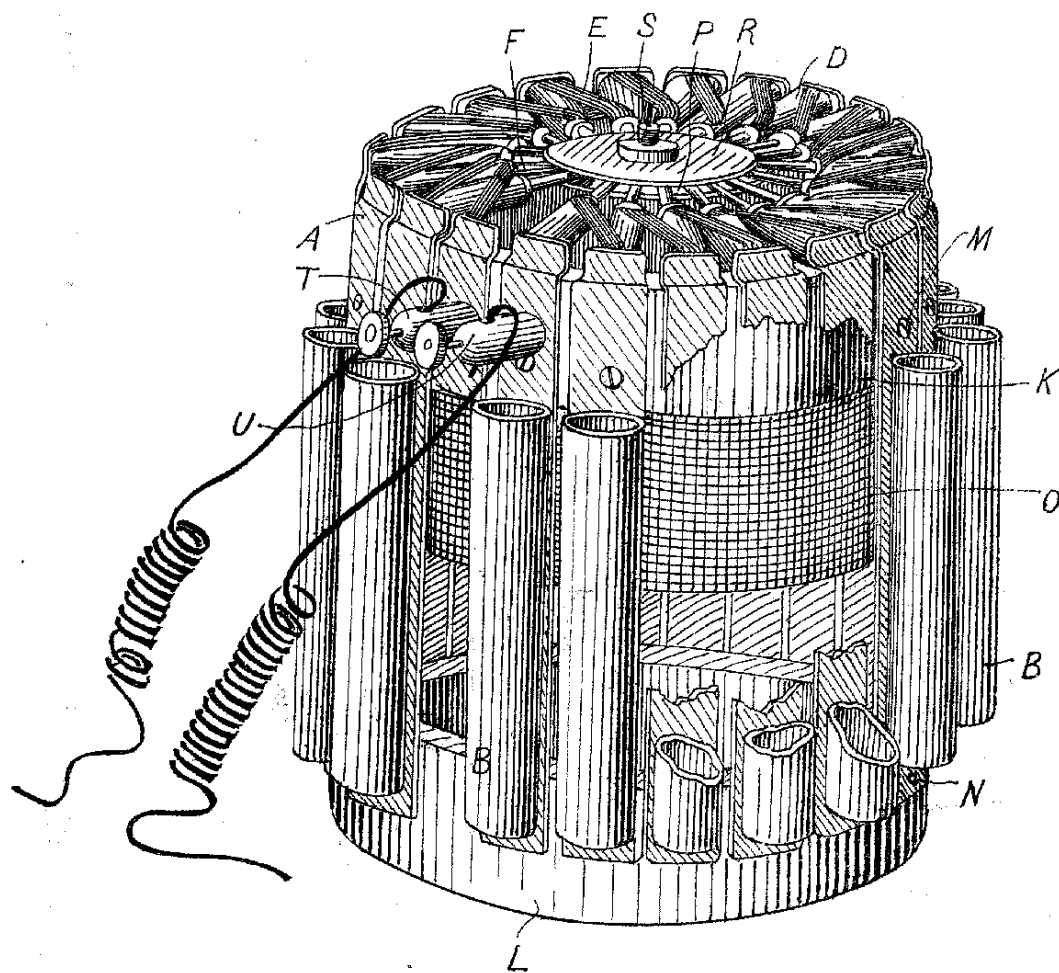
- 三、熱發電器ニ於テ安全ト輕重トノ目的ニ依リ上下胴環(K)(L)ヲ馬糞紙ヲ中心トシ此内外上ノ三面ヲ石綿ニシ包圍セ

- ル裝置
- 四、本書ニ詳記シ且ツ別紙圖面ニ示ス如ク以上ノ三項ヲ具備シテ成ル山本式熱發電器

山 本 謹 藏

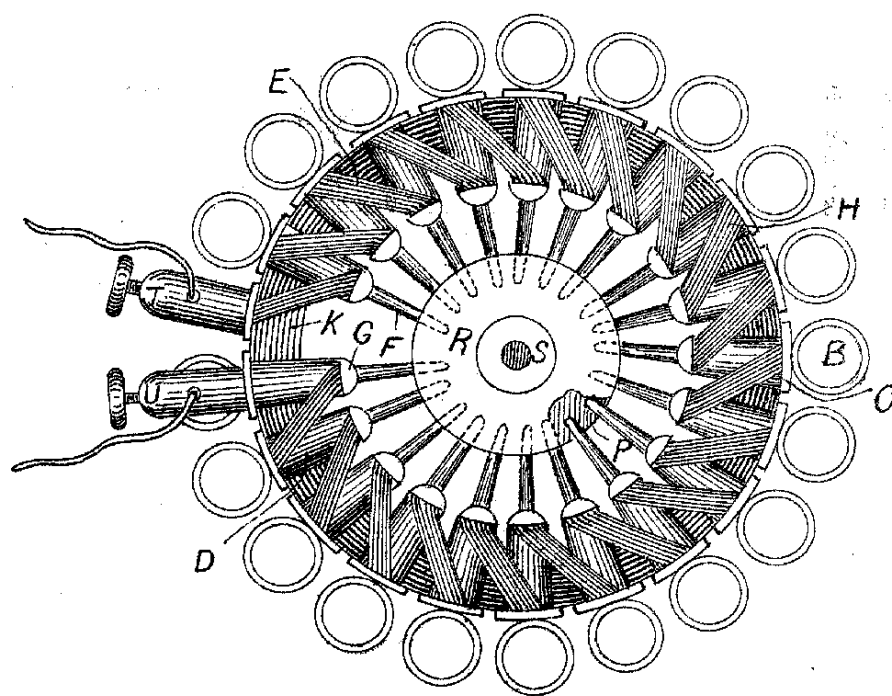
第九六八〇號

第壹圖

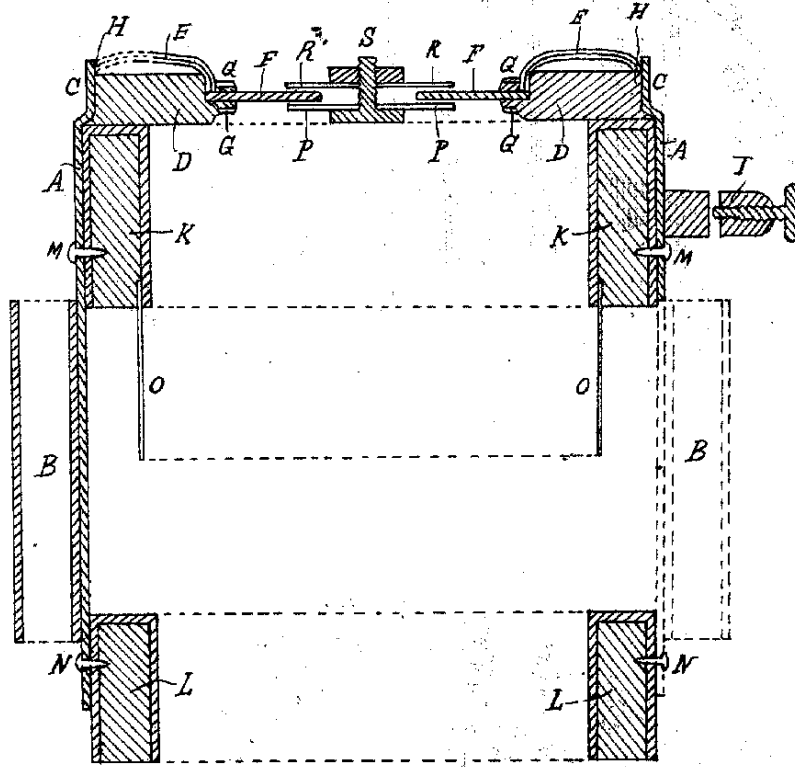


山本式熱發電器

第貳圖



圖參第



山本式熱發電器